

# TRUNCUS

TRUNCUS m <ī> ||truncus1||: Block, Baumstamm

TRUNCUS m <> ||truncus1||: Block, Trunk



## MASSE/DIMENSIONS

Alle Abmessungen sind Circaangaben / All dimensions are approximate  
Änderungen vorbehalten / Subject to changes

Die Truncus Bank ist nicht nur ästhetisch ein echter Block. Durch die Massive Ausführung ist sie ein „Statement“ im Freibereich. Modern, Massiv, Schön.

Erhältlich in dieser Serie:

**Hockbank und Bank mit Rückenlehne**

Fundamentierung:

**Eine ortsfeste Montage ist möglich**

Länge der Bank:

**200 cm oder 300 cm**

Art der Belattung:

**Massiver Lärchen Leimschichtbinder, Trapezförmig ausgeführt**

Dimension des Leimbinders Sitzfläche:

**20cm x 36-40cm oder breit 20cm x 49-53cm**

Dimension des Leimbinders Rückenlehne ( optional):

**13-16x15x185cm oder breit 12-16x20x123cm**

Ausführung Stahlteile:

**Stahlteile aus stabilen feuerverzinktem Stahl, auch in anthrazit eisenglimmer Beschichtung möglich**

*The Truncus bench is not just aesthetically a real block. The massive design makes it a "statement" in the outdoor area. Modern, solid, beautiful.*

Available in this line:

**Stoolbench and bench with backrest**

Foundation:

**Groundanchoring is possible**

Length:

**200 cm or 300 cm**

Type of slates:

**Massive larch glulam**

Dimension of the glulam seating:

**20cm x 36-40cm or wide 20cm x 49-53cm**

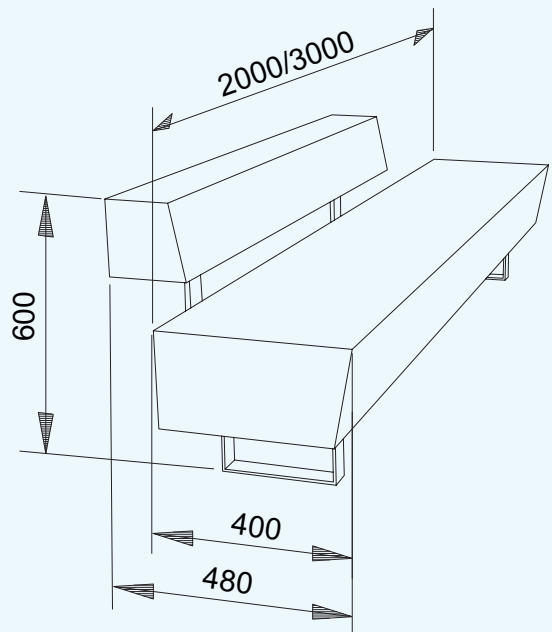
Dimension of the glulam backrest ( optional):

**13-16x15x185cm or wide 12-16x20x123cm**

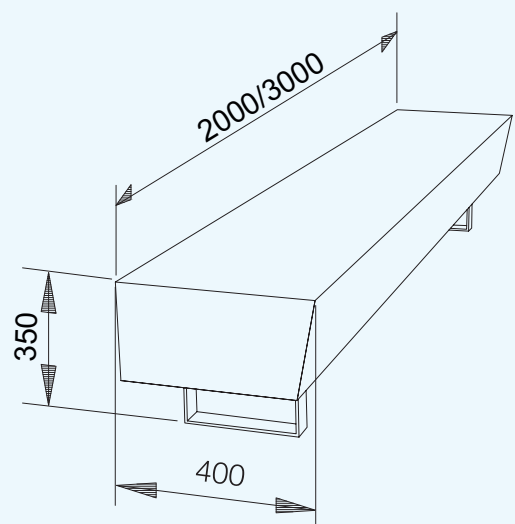
Construction of metal parts:

**Steel parts made of rigid, hot dip galvanized steel.**

**Steel parts are optional available also powder coated.**



BANK MIT RÜCKENLEHNE  
BENCH WITH BACKREST



HOCKBANK  
STOOLBENCH



TRUNCUS





